





Galileo White



I Il modello Galileo Retrattile, già molto apprezzato per gli accorgimenti tecnici e per la praticità di utilizzo, è ora disponibile anche con il telaio verniciato a polveri in colore bianco. Questa variante rende il Galileo White ancora più elegante e sofisticato.

UK The model Galileo Retractable, much appreciated for the technical and practical use, is now also available with the frame powder coated in white. This variant makes the Galileo White even more elegant and sophisticated.

D Das Modell Galileo Retractable, bisher insbesondere fuer den technischen und praktischen Einsatz geschätzt, ist nun auch mit pulverbeschichtetem Gestell in Farbe weiß erhältlich. Diese Variante macht das Galileo White noch eleganter und raffinierter.

F Le modèle rétractable Galileo, très apprécié pour l'utilisation technique et pratique, est désormais disponible aussi avec l'armature vernis en couleur blanche. Cette variante rend le Galileo White encore plus élégant et sophistiqué.

E El modelo galileo retrattile, es muy apreciado por los datos tecnicos y por ser muy practico en su uso, y ahora tambien esta disponible con la estructura recubierta con pintura en polvo en color blanco. Esta variante hace al galileo blanco aun mas elegante y sofisticado.

NL Het model Galileo Retrattile, befaamd vanwege het technische en praktische gebruiksgemak, is nu ook verkrijgbaar in wit geëpoxeerde uitvoering. De uitvoering Galileo White is daardoor nog eleganter en chiquer.

06/08. Galileo White/Dark

I
 Ombrellone a braccio laterale con sistema di apertura e chiusura retrattile. Telaio: Alluminio e componenti in acciaio; verniciato a polveri colore antracite o bianco. Accessori in nylon.










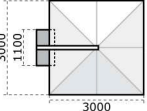
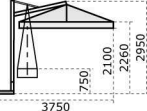
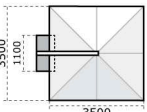
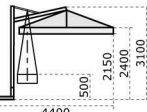
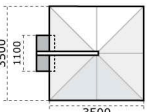
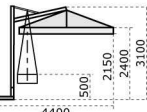
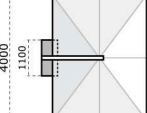
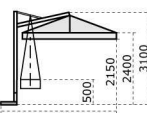
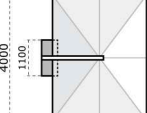
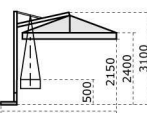
F
 Parasol bras deporté avec système retractile. Armature :Aluminium vernis couleur gris anthracite o blanche. Accessoires en nylon.

UK
 Cantilever parasol with retractable opening and closing. Frame: powder coated aluminium anthracite grey or white. Nylon accessories.

E
 Parasol de brazo lateral con sistema con la apertura y cierre retráctil. Herraje: Aluminio y acero, recubierto con polvo de antracita/blanco. Accesorios de nylon.

D
 Pendelschirm mit einziehbarem Oeffnungssystem. Gestell: Pulverbeschichtetes Aluminium Farbe Anthrazitgrau / Weiss. Zubehoer aus Nylon.

NL
 Vrijhangende parasol. Frame: grijs geëpoxeerd aluminium en staal f. wit.

		MEASURES		CHARACTERISTICS							
	 COD			 KG	 M³						
3,0x3,0	DARK C3030 GDR			65	0,45	-	82x82	ALU DARK	8	ALU DARK	18x30
3,5x3,5	DARK C3535 GDR			75	0,45	-	82x82	ALU DARK	8	ALU DARK	18x30
	WHITE C3535 GWR							ALU WHITE		ALU WHITE	
3,0x4,0	DARK C3040 GDR			75	0,45	-	82x82	ALU DARK	8	ALU DARK	18x30
	WHITE C3040 GWR							ALU WHITE		ALU WHITE	



SCOLARO Mario & Fabio srl

Via Liguria, 197 - 35040 Casale di Scodosia (PD)
 ITALY - TEL. +39 0429 656687 - FAX. +39 0429 657874
 info@scolaro-parasol.it - www.scolaro-parasol.it

FINISHING								COLOUR RANGE							OPTIONAL		BASES			
								ACRYL 350 GR									N°2 BC5151 N°6 BC5050	N°4 BC5151 N°12 BC5050	N°2 BV5050	FISSAGGIO TERRA INGROUND FIX
								A1	A1	A2	A3	A6	A7	S1						
•	•	•	•	•	•	•	•								•	•	/			
•	•	•	•	•	•	•	•								•	•	/			
•	•	•	•	•	•	•	•								•	•	/			

Il migliore ombrellone a braccio per uso professionale, con nuovo sistema di apertura retrattile

TELAIO: Interamente in alluminio e acciaio verniciati a polveri colore bianco. Sostegno verticale sezione 82x82 mm. Stecche in alluminio sezione 18x30 mm, facilmente intercambiabili abbinare al nuovo sistema di corone in plastica (brevettato Scolaro) per aumentare la resistenza e durata, semplificare la manutenzione e migliorare il design. Con aggancio singolo dedicato per ogni stecca. Sistema di apertura retrattile che permette la chiusura vicino al sostegno verticale evitando di dover spostare i mobili sottostanti. Possibilità di inclinazione oltre il 60°.

Con la base girevole l'ombrellone può essere orientato in maniera ottimale in ogni momento della giornata. Tutti gli accessori sono zincati antiruggine e verniciati a polveri colore bianco.

Apertura e chiusura con meccanismo a manovella.

Stecca blocco antivento per rendere l'ombrellone più stabile e resistente in caso di vento e con possibilità di inclinazione.

Inclusa base in metallo girevole 360°.

TESSUTO: Acrilico Dralon 350gr/m2 impermeabilizzato e trattato antimuffa garantito Teflon. Con camino antivento. Con o senza volant.

The best side post parasol for a professional employ, with a new retractable opening system

FRAME: Aluminum and steel structure epoxy coated white color. Side post section 82x82 mm. Easily interchangeable strong aluminum ribs, section 18x30 mm, with a new plastic crown (patented by Scolaro) in order to increase the resistance and timing, simplify the maintenance and to improve the design. Ribs are properly fixed to the crown one by one.

With opening system close on the support that allows an easy closing of the parasol without moving the furniture (unlike all cantilever parasols). Possible inclination of over 60°.

The revolving base allows besides to turn the parasol and direct it in different position during the day. All components are epoxy coated white color.

Easy opening and closing with crank.

With wind stop rib for a better stability of the parasol in windy condition and to allow the inclination of the parasol. 360° rotating.

Metallic base is included.

FABRIC: Metallic base incl. Acrylic Dralon 350gr/m2 waterproof Teflon and anti-mold treated. With wind cap. Available with and without valance.



.Dimensione (metri)
 .Dimensions (meters)
 .Masse (Meter)
 .Dimensions (mètrès)
 .Dimensiones (en metros)
 .Afmeting in (meters)



.Stecche
 .Ribs
 .Streben
 .Baleines
 .Varillas
 .Baleinen



.Piastrre cemento
 .Cement slabs
 .Kiesbetonplatten
 .Dalles ciment
 .Planchas de cemento
 .Betontegel



.Viteria in inox e ottone nichelato
 .Screws in Stainless steel and nickel plated brass
 .Edelstahlschrauben und vernickeltes Messing
 .Visserie inox et laiton nickelé
 .Tornillos en acero inoxidable y bronce niquelado
 .Schroeven van rvs en vernikkeld messing



.Codice
 .Code
 .Artikelcode
 .Code
 .Código
 .Artikelcode



.Set canaline
 .Raingutter set
 .Rегerinnen
 .Set gouttières
 .Canalizador Lluvias
 .Set regengoten



.Fodero
 .Cover bag
 .Schutzhuelle
 .Housse
 .Forro
 .Afdekhoes



.Tipo finitura della struttura/sostegno/componenti
 .Finishing for frame/structure/components
 .Ausführung des Gestells/der Struktur/der Bestandteile
 .Finition armature/structure/composants
 .Tipo de acabadò de la estructura/Soportes/componente

Pag. 66



.Lunghezza
 .Length
 .Laenge
 .Longueur
 .Longitud
 .Lengte



.Con base/supporo
 .With base/support
 .Mit Staender/Huelse
 .Avec base/support
 .Con base/ soporte
 .Inclusief standaard



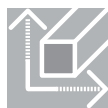
.Doppia carrucola
 .Double pulley
 .Doppelter Seilzug
 .Double poulie
 .Doble polea
 .Dubbelle katrollen



.Colore dei componenti/stecche
 .Component/Ribs colour
 .Farbe der Bestandteile und Streben
 .Couleur des composants et baleines
 .Color de los componentes ò piezas/Varillas ò listones



.Peso
 .Weight
 .Gewicht
 .Poids
 .Peso
 .Gewicht



.Sezione stecche
 .Rib section
 .Strebenprofil
 .Section baleines
 .Sección varillas
 .Profiel baleinen



.Sistema telescopico
 .Telescopic system
 .Teleskopsystem
 .Système telescopique
 .Sistema telescópico
 .Telescoop systeem



.Stecca con sistema "easy change"
 .Ribs with "easy change" system
 .Streben mit "easy change" System
 .Baleines avec "easy change" système
 .Varillas con sistema de " cambio fácil"
 .Baleinen met het "easy change" systeem



.Volume (m3)
 .Volume (m3)
 .Volumen (m3)
 .Volume (m3)
 .Volumen (m3)
 .Volume (m3)



.Camino antivento
 .Wind cap
 .Windfang
 .Souffle
 .Chimenea antiviento
 .Windvang



.Sistema retrattile
 .Retractile system
 .Einziehbares System
 .Système retractile
 .Sistema retráctil
 .Inklapbaar systeem



.Ø Palo (mm)
 .Ø Pole (mm)
 .Ø Mast (mm)
 .Ø Mat (mm)
 .Diametro mm (asta)
 .Ø Mast (mm)



.Volant
 .Valance
 .Volant
 .Volant
 .Volant
 .Faldón
 .Volant



.Base girevole a 360°C
 .Revolving base 360°C
 .360°C drehbarer Staender
 .Base tournant 360°C
 .Base giratoria 360°
 .360° draaibaar



.Massima Stabilità Ottenibile
 .Maximum Obtainable Stability
 .Maximal Erhaeltliche Stabilitaet
 .Maximum De Stabilité Realisable
 .Maxima Estabilidad Posible
 .Maximaal Bereikbare Stabilitéit



.Sezione sostegno (mm)
 .Support section (mm)
 .Mastprofil (mm)
 .Section support (mm)
 .Sección soporte (mm)
 .Mast (mm)



.Blocco antivento
 .Wind stop
 .Windstop
 .Block antivent
 .Freno para el viento
 .Windstop



.Inclinazione fino a 20°
 .Inclination up to 20°
 .Neigung bis zu 20°
 .Inclination jusqu'à 20°
 .Inclinaciòn hasta 20°



.Peso consigliato in condizioni normali
 .Recommended weight in normal condition
 .Empfohlenes gewicht unter normalen bedingungen
 .Poids recommande dans des conditions normales
 .Peso recomendado en condiciones normales
 .Aanbevolen gewicht onder normale omstandigheden



.Ottonatura
 .Brassfinishing
 .Vermessigungen
 .Laiton doré
 .Terminaciones doradas
 .Koper beslag



.Con meccanismo manovella
 .With winding mechanism
 .Mit Kurbelmechanismus
 .Avec mécanisme manivelle
 .Con manivela
 .Met opwindmechanisme



.Inclinazione fino a 60°
 .Inclination up to 60°
 .Neigung bis zu 60°
 .Inclination jusqu'à 60°
 .Inclinaciòn hasta 60°



.Peso minimo richiesto
 .Minimum ballast required
 .Erforderliches mindestgewicht
 .Poids minimum requis
 .Peso minimo requerido
 .Minimaal vereist gewicht